



## ДТЕК Київські Електромережі

Оператор системи  
розподілу

ПРАТ «ДТЕК КИЇВСЬКІ ЕЛЕКТРОМЕРЕЖІ»  
вул. Новокосянтинівська, 20  
м. Київ, 04080, Україна  
+38 044 202 1588

АТ «ПУМБ», м. Київ  
МФО 334851  
код ЄДРПОУ 41946011  
IBAN UA72334851000000002600640997

12.12.2022 № 3/01/2/36821

На № \_\_\_\_\_ від \_\_\_\_\_

Керівнику  
ОСББ "ЖК Казка-1"

корп. 1, буд. 1, вул. А. Лебедєва,  
м. Київ

Щодо укладення договору споживача  
про надання послуг з розподілу  
електричної енергії

ПРАТ «ДТЕК КИЇВСЬКІ ЕЛЕКТРОМЕРЕЖІ» (далі - Товариство) розглянуто Ваше звернення від 16.11.2022 № 18/2/02/1/71019 щодо укладення договору споживача про надання послуг з розподілу електричної енергії (далі – Договір) для забезпечення електроживлення об'єкту, що розташований за адресою: **вул. А. Лебедєва, буд. 1, корп. 1** (далі – Об'єкт) та у зв'язку з військовою агресією Російської Федерації проти України, введенням воєнного стану в Україні повідомляє наступне.

Відповідно до п.1 Указу Президента України № 64/2022 від 24.02.2022 «Про введення воєнного стану в Україні», у зв'язку з військовою агресією Російської Федерації проти України, на підставі пропозиції Ради національної безпеки і оборони України, відповідно до пункту 20 частини першої статті 106 Конституції України, Закону України «Про правовий режим воєнного стану» постановлено ввести в Україні воєнний стан із 05 години 30 хвилин 24 лютого 2022 року строком на 30 діб. В подальшому продовженого, згідно норм чинного законодавства.

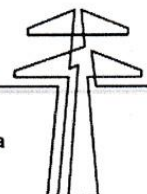
Враховуючи надзвичайно складну ситуацію, з якою зіткнулася наша країна, на виконання ст.617 Цивільного кодексу України, ст.218 Господарського кодексу України, ст.14-1 Закону України «Про торгово-промислові палати в Україні» Товариство не може в повному обсязі виконувати свої обов'язки, в частині укладення договорів з новими споживачами в результаті настання форс-мажорних обставин (обставини непереборної сили).

Надавши підписану Заяву-приєднання, Ви засвідчили вільне волевиявлення щодо приєднання до умов Договору (з усіма Додатками), що є публічним договором та укладається сторонами з урахуванням статей 633, 634, 641, 642 Цивільного кодексу України, шляхом приєднання споживача до його умов.

Зазначений публічний договір та публічні додатки до нього, тариф на послуги з розподілу електричної енергії розміщені на офіційному сайті Товариства <https://www.dtek-kem.com.ua>.

Згідно з п. 2.1.13 ПРРЕЕ невід'ємними частинами Договору є також додатки, що конкретизують умови договору та не містять публічної інформації – непублічні Додатки.

На підставі підписаної Вами заяви-приєднання та у відповідності до п. 12.2 Договору, де зазначено, що непублічні Додатки вважаються укладеними з дати сплати за рахунком (квитанцією), який надсилається (надається) одночасно з листом-повідомленням про приєднання до договору споживача про надання послуг з розподілу електричної енергії (для споживачів, що сплачують за послуги з розподілу Оператору системи розподілу) та/або з дати, зазначеної в листі-повідомленні про приєднання до договору споживача про надання послуг з розподілу електричної енергії, якщо споживач протягом 10 робочих днів, з моменту отримання зазначеного листа не звернувся до Оператора системи розподілу із запереченнями щодо укладення договору в цілому або щодо окремих його умов та спожив будь-який обсяг електричної енергії, повідомляємо, що з 08.12.2022 р. Вас приєднано до умов Договору та з цієї ж дати Сторонами укладено непублічні Додатки, що регулюють організаційні та технічні особливості розподілу електричної енергії (примірник Споживача), а саме: Паспорт точки/точок розподілу електричної енергії, Відомості про розрахункові засоби обліку активної та реактивної електричної енергії та порядок обліку обсягу розподілу електричної енергії, Акт розмежування балансової належності електромереж та експлуатаційної відповідальності Сторін, Однолінійна схема електропостачання Споживача, Порядок розрахунку втрат електроенергії в мережі споживача.



Також повідомляємо, що для ОСББ "ЖК Казка-1" відкрито особовий рахунок № 45803011.

Звертаємо Вашу увагу, що згідно з п.1.2.15 ПРРЕЕ на роздрібному ринку не допускається споживання (використання) електричної енергії споживачем без укладення договору з електропостачальником, тому Вам необхідно обрати електропостачальника та протягом 4 робочих днів з дати початку дії Договору, письмово повідомити Товариство щодо укладення договору з електропостачальником з обов'язковим зазначенням в листі інформації щодо: назви постачальника, дати початку постачання (не пізніше 5 робочого дня з дати укладення договору на розподіл) та способу оплати послуг з розподілу, згідно обраної Вами комерційної пропозиції (оплата самостійно або через електропостачальника).

Цей лист є невід'ємною частиною договору споживача про надання послуг з розподілу електричної енергії, укладеного між ПРАТ «ДТЕК КИЇВСЬКІ ЕЛЕКТРОМЕРЕЖІ» та ОСББ "ЖК Казка-1".

Оскільки в умовах воєнного стану в Україні фахівці Товариства працюють віддалено укладення договору здійснюється з застосуванням положень Закону України «Про електронні документи та електронний документообіг», Закону України «Про електронні довірчі послуги» та чинного законодавства України. Договір підписаний та відправлений Товариством з використанням Електронного підпису, має повну юридичну силу, породжують права та обов'язки для Сторін, може бути представлений до суду в якості належних доказів та визнається рівнозначним документам, що складаються на паперовому носії.

Звертаємо Вашу увагу, що з метою позбавлення обов'язкового звернення до ТПП України та уповноважених нею регіональних ТПП і підготовки пакету документів у період дії введеного воєнного стану, на сайті ТПП України 28.02.2022 року розміщено загальний офіційний лист ТПП України від 28.02.2022 № 2024/02.0-7.1 щодо засвідчення форс-мажорних обставин (обставин непереборної сили).

Також, інформуємо, що на сайті ПРАТ «ДТЕК КИЇВСЬКІ ЕЛЕКТРОМЕРЕЖІ» за посиланням: <https://www.dtek-kem.com.ua/ru/news/uvedomlenie-o-nastuplenii-obstoyatelstv-nepreodolimoy-sily> розміщене повідомлення про настання обставин непереборної сили.

Наголошуємо на тому, що відповідно до вимог діючого законодавства України настання форс-мажорних обставин може бути підставою для звільнення зобов'язаної сторони від відповідальності за порушення зобов'язання, але не є підставою для звільнення від обов'язку виконувати саме зобов'язання та, більш того, не є підставою для свідомого припинення його виконання, зокрема несплати за розподіл електричної енергії.

Звертаємо увагу, що ДТЕК «КИЇВСЬКІ ЕЛЕКТРОМЕРЕЖІ» є підприємством критичної інфраструктури, без стабільної роботи якого фактично неможливим є робота інших підприємств критичної інфраструктури як то водопостачання та водовідведення, централізованого опалення, газопостачання та інших. Від стабільності роботи Товариства залежить робота усіх об'єктів Міністерства оборони України, підприємств оборонного комплексу, захисних споруд, хлібозаводів, а це фактично обороноздатність України! Без стабільного розподілу електроенергії не можливе функціонування лікарень, шпиталів, поліклінік, станцій переливання крові, що є критично важливим для Захисників України!

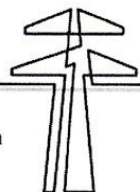
Необхідність надходження оплати за розподіл електроенергії від Вашого підприємства полягає не в отриманні прибутку нашим підприємством, а отримання джерела фінансування для обслуговування об'єктів електроенергетики та утримання їх в працездатному стані (придбання необхідних матеріалів та обладнання, заробітна плата, застосування автотранспорту, спеціальних машин і механізмів, тощо), нерідко комплекс експлуатаційних та відновлювальних робіт виконується в умовах надзвичайного ризику для життя та здоров'я співробітників. Призупинення платежів або не оплата за послуги з розподілу електричної енергії, саме у цей складний період війни, може призвести до неспроможності виконання вкрай важливих функцій Товариства, а також до неспроможності ОСР виконувати свої зобов'язання на ринку електричної енергії, що в свою чергу може призвести до колапсу як на ринку електроенергетики так і в забезпеченні обороноздатності України!

З урахуванням зазначеного, закликаємо Вас, у цей тяжкий для нашої Батьківщини час бути єдиними та згуртованими, здійснювати платежі за послуги з розподілу електричної енергії навіть за умов дії обставин непереборної сили в яких на даний час знаходяться усі суб'єкти господарювання України, що, поряд з зусиллями усього українського народу буде запорукою та вкладом у нашу Перемогу!

Слава Україні!

Керівник департаменту

Л.А. Булат



Паспорт точки/точок розподілу електричної енергії

Енергетичний ідентифікаційний код (ЕІС-код) точки/точок комерційного обліку

ЗО: 62Z5396304599491, 62Z1173389626358, 62Z2629403048900, 62Z6469115076293, 62Z0170998063980, 62Z6052998534559,  
62Z5358698084335, 62Z2467358039755

Інформація щодо об'єкта Споживача:

- 1) Вид об'єкта: житловий будинок (житло)
- 2) Адреса об'єкта: вул. А. Лебедєва, буд. 1, корп. 1
- 3) Ступінь напруги 0,4 кВ;  
схема живлення за точкою розподілу: основна / резервна. (непотрібне закреслити)
- 4) Придана потужність за точкою розподілу: 277,2 кВт.
- 5) Дозволена потужність: 277,2 кВт.
- 6) Категорія надійності струмоприймачів, в т.ч.:  
I категорія: \_\_\_\_\_ кВт, II категорія: 277,2 кВт, III категорія: - кВт.
- 7) Встановлені запобіжники чи запобіжні автомати типу згідно з актом технічної перевірки.
- 8) Тип та потужність генеруючої установки (генеруючих установок) (номінальна потужність інвертора\*):  
- кВт.
- 9) Місце встановлення окремих елементів генеруючої установки (генеруючих установок) \*  
-

- | назва елемента   | місце встановлення |
|--|--------------------|
| 10) Фіксація наявності генерації в мережу з датою початку генерації, яка збігається з датою улаштування вузла обліку <u>-</u> , покази засобу комерційного обліку <u>-</u> , зафіксовані на дату улаштування засобу комерційного обліку. |                    |
| 11) Встановлена потужність електроопалювальної установки для електричного опалення**:<br><u>-</u> кВт.   |                    |

\*Зазначається у разі використання альтернативних джерел енергії

\*\*Зазначається у разі встановлення електричного опалення (житлового будинку/квартири побутового споживача.

Межі балансової належності та експлуатаційної відповідальності визначаються відповідно до розділу 2.2. Правил роздрібного ринку електричної енергії та, за необхідності, фіксуються у акті розмежування балансової належності електричних мереж (за ознаками права власності) та експлуатаційної відповідальності сторін, який є Додатком 6 до Договору.

За необхідності оформлення однолінійної схеми (схеми електропостачання споживача із зазначенням ліній, що живлять електроустановки споживача, і точок їх приєднання), така схема відображається у Додатку 7 до Договору.

Відомості про засіб (засоби) вимірювання обліку активної та реактивної електричної енергії, що використовується на об'єкті (об'єктах) споживача, сторону, відповідальну за збереження і цілісність засобів обліку та пломб тощо зазначаються в додатку 3 до Договору та/або в актах технічної перевірки/пломбування.

За необхідності розрахунку втрат електричної енергії, у випадках передбачених ПРРЕЕ та Кодексом комерційного обліку, порядок розрахунку втрат електроенергії в мережі Споживача зазначається в Додатку 8 до Договору.

Паспорт точки/точок розподілу за об'єктом Споживача є невід'ємним додатком до Договору.

Усі зміни та доповнення до цього паспорту оформлюються у разі зміни технічних характеристик об'єкта після отримання послуги з приєднання та/або на підставі узгоджених проектних рішень, виконання яких підтверджено документально, а також у разі встановлення або технічного переоснащення генеруючої установки приватного домогосподарства.

У відповідності до Закону України №2486-ІХ від 29.07.2022р. «Про внесення змін до деяких законодавчих актів України щодо забезпечення вимог цивільного захисту під час планування та забудови територій» та у відповідності до Постанови НКРЕКП №1340 від 25.10.2022р., Договір споживача про надання послуг з розподілу електричної енергії, що укладається по тимчасовій схемі та у відповідності до Інструкції щодо тимчасового забезпечення розподілу та постачання електричної енергії на період дії воєнного стану в Україні у прийнятих в експлуатацію багатоквартирних житлових будинках щодо яких не завершена процедура приєднання до електричних мереж за постійною схемою, набирає чинності з дня приєднання Споживача до умов цього Договору і продовжує діяти на період дії воєнного стану в Україні та протягом одного року після його припинення чи скасування.

Паспорт точки розподілу складено

08.12.2022 р.

Оператор системи розподілу:

Керівник департаменту Булат Л.А.  
(підпис, П.І. п/б)



Паспорт точки/точок розподілу електричної енергії

Енергетичний ідентифікаційний код (EIC-код) точки/точок комерційного обліку

ЗО: 62Z9594617817362, 62Z1328913855554, 62Z9945455155898, 62Z3824206729595, 62Z8052105960928, 62Z3418575571586

Інформація щодо об'єкта Споживача:

- 1) Вид об'єкта: житловий будинок (вбудовані приміщення)
- 2) Адреса об'єкта: вул. А. Лебедєва, буд. 1, корп. 1
- 3) Ступінь напруги 0,4 кВ;  
схема живлення за точкою розподілу: основна / резервна. (непотрібне закреслити)
- 4) Приєднана потужність за точкою розподілу: 35,4 кВт.
- 5) Дозволена потужність: 35,4 кВт.
- 6) Категорія надійності струмоприймачів, в т.ч.:  
I категорія: кВт, II категорія: 35,4 кВт, III категорія: - кВт.
- 7) Встановлені запобіжники чи запобіжні автомати типу згідно з актом технічної перевірки.
- 8) Тип та потужність генеруючої установки (генеруючих установок) (номінальна потужність інвертора\*):  
-, - кВт.
- 9) Місце встановлення окремих елементів генеруючої установки (генеруючих установок) \*  
-, -

- | назва елемента  | місце встановлення |
|---|--------------------|
| 10) Фіксація наявності генерації в мережу з датою початку генерації, яка збігається з датою улаштування вузла обліку -, покази засобу комерційного обліку - , зафіксовані на дату улаштування засобу комерційного обліку. |                    |
| 11) Встановлена потужність електроопалювальної установки для електричного опалення**:<br>- кВт.   |                    |

\*Зазначається у разі використання альтернативних джерел енергії

\*\*Зазначається у разі встановлення електричного опалення (житлового будинку/квартири побутового споживача).

Межі балансової належності та експлуатаційної відповідальності визначаються відповідно до розділу 2.2. Правил роздрібного ринку електричної енергії та, за необхідності, фіксуються у акті розмежування балансової належності електричних мереж (за ознаками права власності) та експлуатаційної відповідальності сторін, який є Додатком 6 до Договору.

За необхідності оформлення однолінійної схеми (схеми електропостачання споживача із зазначенням ліній, що живлять електроустановки споживача, і точок їх приєднання), така схема відображається у Додатку 7 до Договору.

Відомості про засіб (засоби) вимірювання обліку активної та реактивної електричної енергії, що використовується на об'єкті (об'єктах) споживача, сторону, відповідальну за збереження і цілісність засобів обліку та plomb тощо зазначаються в додатку 3 до Договору та/або в актах технічної перевірки/пломбування.

За необхідності розрахунку втрат електричної енергії, у випадках передбачених ПРРЕЕ та Кодексом комерційного обліку, порядок розрахунку втрат електроенергії в мережі Споживача зазначається в Додатку 8 до Договору.

Паспорт точки/точок розподілу за об'єктом Споживача є невід'ємним додатком до Договору.

Усі зміни та доповнення до цього паспорту оформлюються у разі зміни технічних характеристик об'єкта після отримання послуги з приєднання та/або на підставі узгоджених проєктних рішень, виконання яких підтверджено документально, а також у разі встановлення або технічного переоснащення генеруючої установки приватного домогосподарства.

У відповідності до Закону України №2486-IX від 29.07.2022р. «Про внесення змін до деяких законодавчих актів України щодо забезпечення вимог цивільного захисту під час планування та забудови територій» та у відповідності до Постанови НКРЕКП №1340 від 25.10.2022р., Договір споживача про надання послуг з розподілу електричної енергії, що укладається по тимчасовій схемі та у відповідності до Інструкції щодо тимчасового забезпечення розподілу та постачання електричної енергії на період дії воєнного стану в Україні у прийнятих в експлуатацію багатоквартирних житлових будинках щодо яких не завершена процедура приєднання до електричних мереж за постійною схемою, набирає чинності з дня приєднання Споживача до умов цього Договору і продовжує діяти на період дії воєнного стану в Україні та протягом одного року після його припинення чи скасування.

Паспорт точки розподілу складено

08.12.2022 р.

Оператор системи розподілу:

Керівник департаменту Булат Л.А.  
(підпис, П.І. п/б)





Відомості про розрахункові засоби обліку активної та реактивної електричної енергії та порядок обліку обсягу розподілу електричної енергії

ОСББ "ЖК Казка-1"

(скорочене найменування Споживача)

1. Для розрахунку обсягу розподілу електричної енергії використовуються дані засобів обліку електричної енергії, відомості щодо яких наведені в Таблиці 1 цього Додатку

Таблиця 1. Відомості про розрахункові засоби обліку активної та реактивної електричної енергії

№ з/п	Енергетичний ідентифікаційний код точки розподілу (ЕІС-код)	Адреса	Режим роботи	Дані про засоби комерційного обліку електричної енергії				Точка встановлення засобів обліку	Наявність приладів змінного струму (+/-)	Клас напруги	Вид навантаження	Примітка
				№ засобу обліку	Тип засобу обліку	К обліку	Параметри вимірювань розрахункових засобів обліку (прийнятні до розрахунків)*					
9	6229594617817362	вул. А. Лебедєва, буд. 1, корп. 1	24/7	0293319	НІК 2303L АРКІТ 1080 МЕ 5(10)А I кв. 2015р.	60	А+ 797,00	споживач	-	II	вбудовані приміщення	Контрольний після ліч. № 0269765 або 0293328
10	6221328913855554	вул. А. Лебедєва, буд. 1, корп. 1	24/7	0293421	НІК 2303L АРКІТ 1080 МЕ 5(10)А I кв. 2015р.	60	А+ 10 618,0	споживач	-	II	вбудовані приміщення	Контрольний після ліч. № 0269765 або 0293328
11	6223824206729595	вул. А. Лебедєва, буд. 1, корп. 1	24/7	0292972	НІК 2303L АРКІТ 1080 МЕ 5(60)А I кв. 2015р.	1	А+ 4,45	споживач	-	II	вбудовані приміщення	Контрольний після ліч. № 0293319 або 0293421
12	6228052105960928	вул. А. Лебедєва, буд. 1, корп. 1	24/7	0292970	НІК 2303L АРКІТ 1080 МЕ 5(60)А I кв. 2015р.	1	А+ 4,48	споживач	-	II	вбудовані приміщення	Контрольний після ліч. № 0293319 або 0293421

\*- Параметри вимірювань розрахункових лічильників (прийнятні до розрахунків): А+ - споживача активної електроенергії, А- - генерація активної електроенергії, R+ - споживача реактивної електроенергії, R- - генерація реактивної електроенергії.

2. Розрахунковим вважається період з 6 числа розрахункового місяця до такого ж числа наступного місяця. Розрахунковий період привинюється до календарного місяця.

3. Покази розрахункових засобів обліку фіксуються Споживачем 6 числа кожного місяця о 00:00 год. та вибірково можуть контролюватися Оператором системи розподілу.

4. Дані, отримані від Споживача при проведенні процедур їх перевірки та при проведенні розрахунку обсягів розподілу електричної енергії та їх вартості, мають менший пріоритет, ніж дані, отримані, Оператором системи, в тому числі дані з контрольних засобів обліку.

5. Після зняття показів засобів обліку, Споживач оформляє звіт про покази засобів обліку за розрахунковий місяць (Додаток ІІ до цього Договору), який складається у двох примірниках, по одному для кожної Сторони, та в перший день наступного розрахункового періоду надає цей звіт Оператору системи наочно або через Особистий кабінет або іншим способом, який визначений умовами даного Договору.

Оператор системи розподілу:

Керівник департаменту Булат Л.А.

(підпис, П.І. п/б)



Додаток 3  
до Договору споживача про  
надання послуг з розподілу електричної енергії

Особовий рахунок № 45803011

Відомості про розрахункові засоби обліку активної та реактивної електричної енергії та порядок розподілу електричної енергії

**ОСББ "ЖК Казка-1"**

(скорочене найменування Споживача)

1. Для розрахунку обсягу розподілу електричної енергії використовуються дані засобів обліку електричної енергії, відомості щодо яких наведені в Таблиці 1 цього Додатку

Таблиця 1. Відомості про розрахункові засоби обліку активної та реактивної електричної енергії

№ з/п	Енергетичний ідентифікаційний код точки розподілу (EIC-код)	Адреса	Режим роботи	Дані про засоби комерційного обліку електричної енергії					Точка встановлення засобів обліку	Навантаження приставки (+/-)	Клас напруги	Вид навантаження	Примітка
				№ засобу обліку	Тип засобу обліку	К обліку	Параметри вимірювань розрахункових засобів обліку (прийняті до розрахунків)*	Сторона, відповідальна за збереження і цілісність засобів обліку та пломб					
1	62Z5396304599491	вул. А. Лебедєва, буд. 1, корп. 1	24/7	0293233	НІК 2303L АКІТ 5(10)А I кв. 2015р.	60	A+ 683,00	споживач	-	II	загальнобудинковий	Контрольний після ліч. № 0269765 або 0293328	
2	62Z5358698084335	вул. А. Лебедєва, буд. 1, корп. 1	24/7	7852080	НІК 2303L АРІПІТ 1080 МСЕ 5(120)А I кв. 2015р.	1	A+ 684 068,73	споживач	-	II	побутове навантаження	Контрольний після ліч. № 0293233 або 8042039	
3	62Z2629403048900	вул. А. Лебедєва, буд. 1, корп. 1	24/7	8042039	НІК 2303L АРКІТ 1080 МЕ 5(10)А I кв. 2015р.	60	A+ 24 473,57	споживач	-	II	загальнобудинковий	Контрольний після ліч. № 0269765 або 0293328	
4	62Z2467358039755	вул. А. Лебедєва, буд. 1, корп. 1	24/7	0292990	НІК 2303L АРІПІТ 1080 МЕ 5(10)А I кв. 2015р.	1	A+ 493 949,24	споживач	-	II	побутове навантаження	Контрольний після ліч. № 0293233 або 8042039	

\*- Параметри вимірювань розрахункових лічильників (прийняті до розрахунків). А+ - споживання активної електроенергії, А- - споживання реактивної електроенергії, R+ - споживання реактивної електроенергії, R- - генерація реактивної електроенергії.

2. Розрахунковим вважається період з 6 числа розрахункового місяця до такого ж числа наступного місяця. Розрахунковий період прирівнюється до календарного місяця.

3. Покази розрахункових засобів обліку фіксуються Споживачем б числа кожного місяця о 00:00 год. та вибірково можуть контролюватися Оператором системи розподілу.

4. Дані, отримані від Споживача при проведенні процедури перевірки та при проведенні розрахунку обсягів розподілу електричної енергії та їх вартості, мають менший пріоритет, ніж дані, отримані, Оператором системи, в тому числі дані з контрольних засобів обліку.

5. Після зняття показів засобів обліку, Споживач оформляє звіт про покази засобів обліку за розрахунковий місяць (Додаток П1 до цього Договору), який складається у двох примірниках, по одному для кожної Сторони, та в перший день наступного розрахункового періоду надає цей звіт Оператору системи наочно або через Особистий кабінет або іншим способом, який визначений умовами даного Договору.

Оператор системи розподілу:



Керівник департаменту  
(підпис, П.І. прізвище)

08.12.2022р

Булаг, І.А.

Відомості про розрахункові засоби обліку активної та реактивної електричної енергії та порядок обліку обсягу розподілу електричної енергії

ОСББ "ЖК Казка-1"

(скорочене найменування Споживача)

1. Для розрахунку обсягу розподілу електричної енергії використовуються дані засобів обліку електричної енергії, відомості щодо яких наведені в Таблиці 1 цього Додатку

Таблиця 1. Відомості про розрахункові засоби обліку активної та реактивної електричної енергії

№ з/п	Енергетичний ідентифікаційний код точки розподілу (ЕІС-код)	Адреса	Режим роботи	Дані про засоби комерційного обліку електричної енергії				Точка встановлення засобів обліку	Наявність приладів зчитування (+/-)	Клас напруги	Вид навантаження	Примітка
				№ засобу обліку	Тип засобу обліку	К обліку	Параметри вимірювань розрахункових засобів обліку (прийняті до розрахунків)*					
13	62Z3418575571586	вул. А. Лебедєва, буд. 1, корп. 1	24/7	0292998	НІК 2303L АРП2Т 1080 МЕ 5(60)А I кв. 2015р.	1	А+ 7 747,58	споживач	-	II	вбудовані приміщення	Контрольний після ліч. № 0293319 або 0293421
14	62Z9945455155898	вул. А. Лебедєва, буд. 1, корп. 1	24/7	0292969	НІК 2303L АРП2Т 1080 МЕ 5(60)А I кв. 2015р.	1	А+ 55 733,11	споживач	-	II	вбудовані приміщення	Контрольний після ліч. № 0293319 або 0293421
15												
16												

\*- Параметри вимірювань розрахункових лічильників (прийняті до розрахунків): А+ - споживання активної електроенергії, А- - генерація активної електроенергії, R+ - споживання реактивної електроенергії, R- - генерація реактивної електроенергії.

2. Розрахунковим вважається період з 6 числа розрахункового місяця до такого ж числа наступного місяця. Розрахунковий період прорівнюється до календарного місяця.

3. Покази розрахункових засобів обліку фіксуються Споживачем 6 числа кожного місяця о 00:00 год. та вибірково можуть контролюватися Оператором системи розподілу.

4. Дані, отримані від Споживача при проведенні процедур їх перевірки та при проведенні розрахунку обсягів розподілу електричної енергії та їх вартості, мають менший пріоритет, ніж дані, отримані, Оператором системи, в тому числі дані з контрольних засобів обліку.

5. Після зняття показів засобів обліку, Споживач оформляє звіт про покази засобів обліку за розрахунковий місяць (Додаток 11 до цього Договору), який складається у двох примірниках, по одному для кожної Сторони, та в перший день наступного розрахункового періоду надає цей звіт Оператору системи наочно або через Особистий кабінет або іншим способом, який визначений умовами даного Договору.

Оператор системи розподілу:



Керівник департаменту Булат Л.А.  
(підпис, П.І. п/б)



## Додаток 6

до Договору споживача про надання послуг з розподілу електричної енергії  
Особовий рахунок № 45803011

### Акт

#### розмежування балансової належності електромереж та експлуатаційної відповідальності Сторін

за адресою об'єкта Споживача: вул. Лебедева, буд. 1 корпус №1

(фактична адреса об'єкта)

Споживач ОСББ «КАЗКА-1»

(скорочене найменування Споживача)

Цим актом встановлюється відповідальність Сторін:

1. Сторонам на праві власності/користування/відання належать/перебувають на їх балансі електромережі, за які кожна зі Сторін несе відповідальність за їх технічний стан, обслуговування, зберігання та експлуатацію, а саме:

1.1. Оператора системи: ТП 8565; КЛ-10кВ: ТП 8565 – ТП 4559; КЛ-10кВ: ТП 6746 – ТП 4559 к.1,к.2 – на балансі ПрАТ «ДТЕК КЕМ».

1.2. Основного споживача (Власника мереж): 1) ТП 6746 – на балансі Інституту мікробіології і вірусології ім. Д.К. Заболотного. 2) ТП 4559 – на балансі Інституту ботаніки ім. М.Т. Холодного.

1.3. Споживача: КЛ-0,4кВ: ТП 4559 – ВРП-1 буд.№1 споживача, ВРП-2 буд. №1 споживача, ВРП-3 буд.№1 споживача к.1, к.2; ВРП-1 буд.№1 споживача, ВРП-2 буд.№1 споживача, ВРП-3 буд.№1 споживача та внутрішні електромережі.

2. Межа балансової належності електромереж та експлуатаційної відповідальності Сторін встановлюється на: кабельних наконечниках в 1) ТП 6746, ТП 4559 – для оператора системи. 2) ТП 4559 – для споживача.

(зазначити межі між Оператором системи та Споживачем)

3. Схема постачання забезпечує надійність електропостачання струмоприймачів:

Категорія струмоприймачів	Струмоприймачі, схема живлення яких відповідає категорії, кВт
ПЕРША	
ДРУГА	312,6 кВт
ТРЕТЯ	

4. Оператор системи гарантує надійне постачання електроенергії струмоприймачам Споживача власними мережами до своєї межі балансової належності електромереж.

5. Сторони зобов'язуються утримувати електромережі, зазначені у цьому акті, у справному стані та експлуатувати їх відповідно до ПРРЕЕ, ПТЕ, ПБЕ.

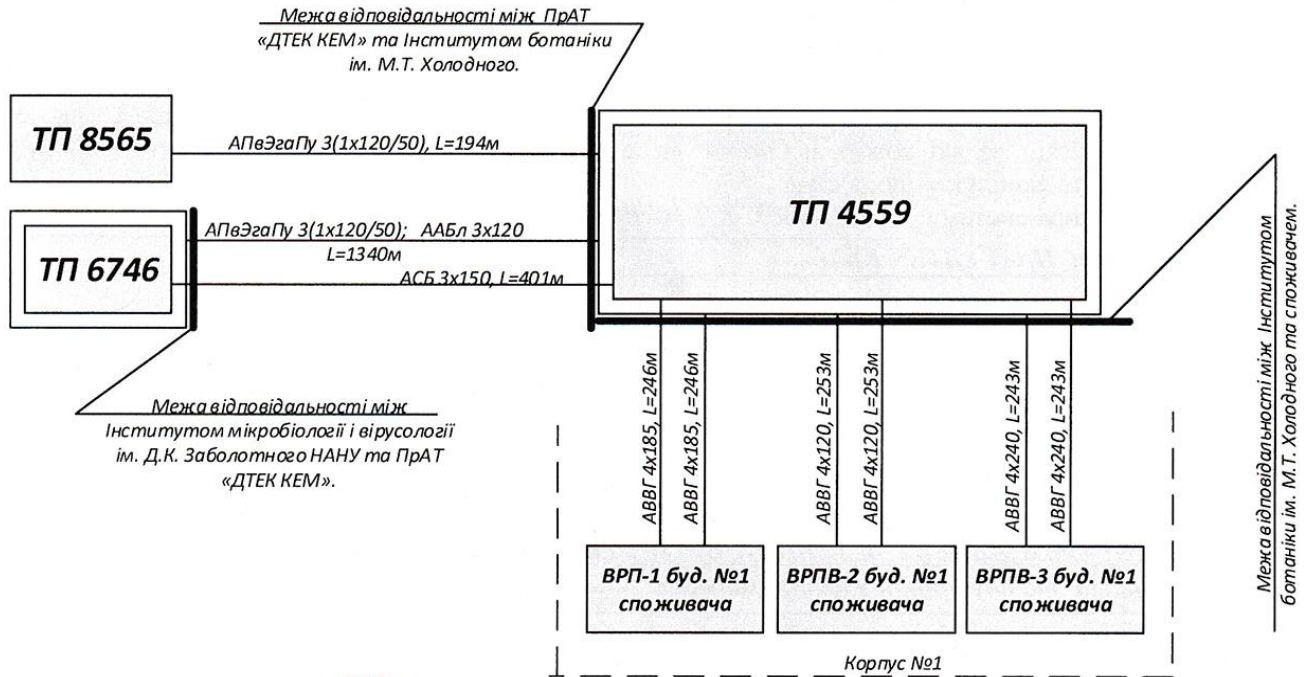
6. Споживач зобов'язується забезпечити на своїй території охорону електромережі, що належить Оператору системи та безперешкодний доступ до електроустановок працівників Постачальника в будь-який час доби для проведення необхідних робіт.

7. Оператор системи зобов'язується забезпечити на території своїх підстанцій охорону електромережі, що належить Споживачу та допуск Споживача до електроустановки для ремонту обладнання, що належить Споживачу.

8. Оператор системи забезпечує на своїй межі балансової належності електромереж гранично допустимі значення фазного відхилення напруги  $\delta U_{\phi}$  не більше 10%.

## 9. Схема електроустановки та точки розподілу мереж:

### вул. Лебелева, буд. 1 корпус №1



Оператор системи розподілу:

Керівник департаменту Булат А.А.  
(підпис, П.І. п/б)



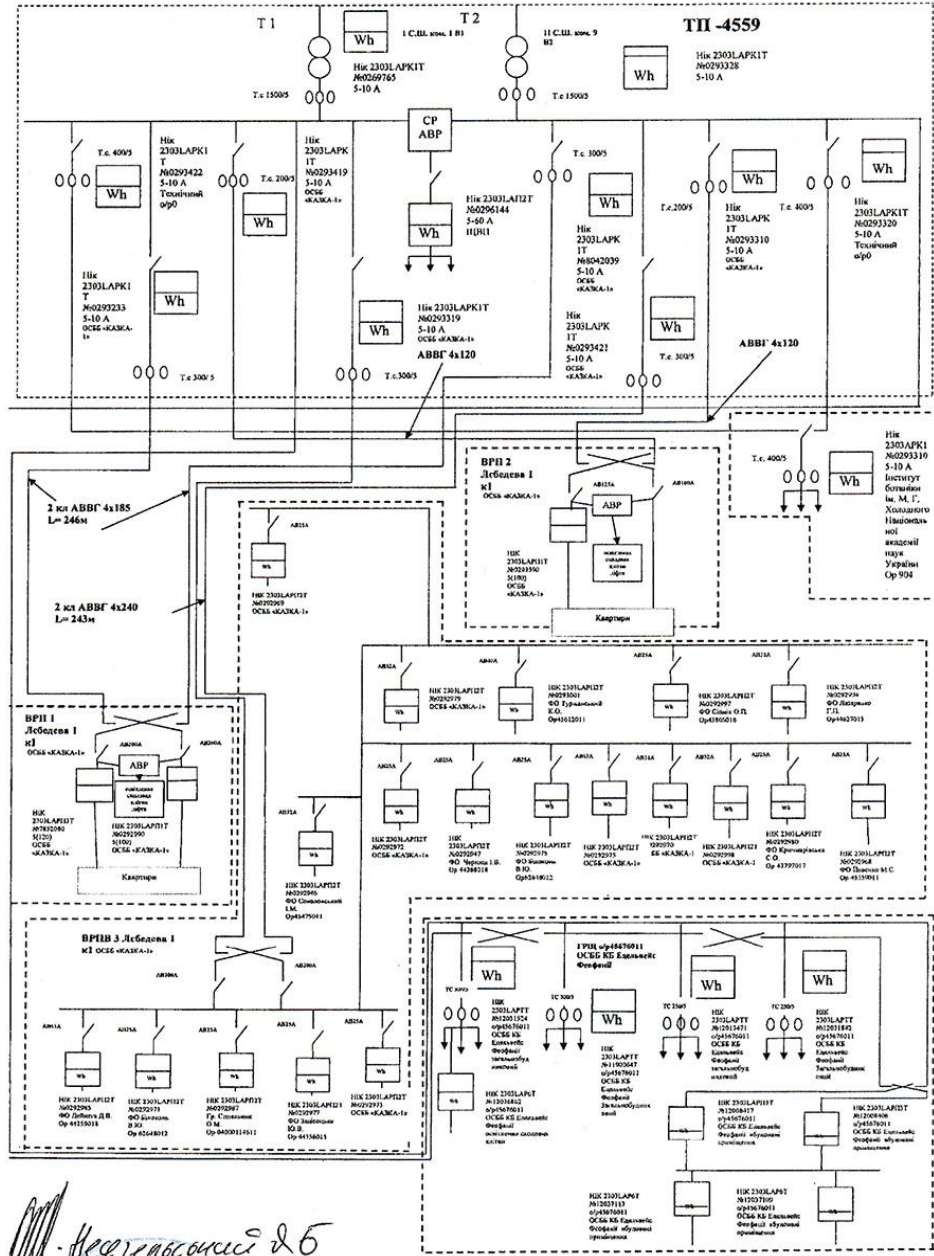
**Примітка:** Умови, що викладені у цьому додатку, є істотними та обов'язковими для цього Договору. У разі зміни будь-яких умов, зазначених у цьому додатку, Споживач зобов'язаний повідомляти про це Оператора системи та ініціювати внесення змін до нього.

Акт склав та перевірів Циркун О.В. 08.12.2022 р.  
(П.І.п/б.)

Однолінійна схема електропостачання Споживача

ОСББ "ЖК Казка-1"  
(скорочена назва споживача)

Фактична адреса об'єкта: вул. А. Лебедєва, буд. 1, корп. 1



*Мегремовський ДБ*

Оператор системи розподілу:

Керівник департаменту *Есесей* Булат Л.А.  
(підпис, П.І. п/б)

08.12.2022

Увага! Порядок оформлення схеми зазначено на звороті.

**Порядок оформлення схеми:**

**На схемі слід зазначити:**

- межі балансової належності (МБН) та експлуатаційної відповідальності сторін (МЕВС): між Оператором системи розподілу (ОСР) та основним споживачем (Власником мереж)/Споживачем, між основним споживачем (Власником мереж) та Споживачем (субспоживачем);
- точки розподілу електричної енергії для Споживача;
- назви, номери та параметри електроустановок приєднання (ПС, РП, ТП, ВРУ, ГРЩ, тощо), номери секцій, комірок, фідерів;
- лінії електропередач (ЛЕП): кабельні лінії електропередачі (КЛ), повітряних ліній електропередачі (ПЛ) та їх параметри: марка, перетин, номери опор, довжина;
- ЕІС код точки/точок розподілу електричної енергії та місця встановлення розрахункових засобів вимірювання електричної енергії основного споживача (Власника мереж) та Споживача (субспоживача);
- увідні комутуючі та захисні пристрої електроустановок з зазначенням номінального струму (рубильник, запобіжники, автоматичний вимикач тощо);
- компенсуючі установки та їх параметри, у разі їх наявності у основного споживача (Власника мереж) та Споживача (субспоживача) - місце їх встановлення, потужність;
- тип резервного живлення (за наявності, наприклад, дизель-генератор, акумуляторні батареї тощо).

**Примітка:**

Інформація, що зазначена у цьому додатку, є істотною та обов'язковою для цього Договору. У разі будь-яких змін, зазначених у цьому додатку, Споживач (основний споживач) зобов'язаний повідомити про це Оператора системи розподілу та ініціювати внесення змін до додатку.

**ПОРЯДОК РОЗРАХУНКУ ВТРАТ  
електроенергії в мережі споживача  
ОСББ "ЖК Казка-1"**  
(скорочена назва Споживача)

Сторони узгодили проведення розрахунку втрат електроенергії в мережі споживача згідно до Методичних рекомендацій визначення технологічних витрат електроенергії в трансформаторах і лініях електропередавання, затверджених наказом Міністерства енергетики України від 21.06.2013 №399 (далі - Методичні рекомендації). Для розрахунку втрат використано вихідні дані, зазначені в Таблицях 1-5 цього Додатка, Акті розмежування балансової належності електромереж та експлуатаційної відповідальності сторін та однолінійній схемі, що є додатками 6 та 7 до цього Договору.

Адреса об'єкта: вул. А. Лебедєва, буд. 1, корп. 1

1. Розрахунок втрат електричної енергії в трансформаторах і автотрансформаторах виконується згідно п. 7.1 та п.7.3 Методичних рекомендацій. Вихідні дані для розрахунку наведені в Таблиці 1:

**Таблиця 1. Вихідні дані для розрахунку втрат в трансформаторах**

№ за/п	Підстанція РП,ТП	Паспортні дані							Характеристика споживачів згідно таблиць 7.1-7.3 Методичних рекомендацій*	Порядок розподілу втрат	
		Sn, кВА	Un, кВ		Втрати, кВт		Inх, %	Uкз, %		Втрати додаються «Д», віднімаються «В», не нараховуються «Н/Н»	Втрати спільного використання/ транспортування «+», «-»
			ВН	НН	Rнх	Rкз					
1	2	3	4	5	6	7	8	9	10	11	12
-	-	-	-	-	-	-	-	-	-	-	-

2. Розрахунок втрат електричної енергії в лініях електропередавання виконується згідно п. 7.2, 7.4, 7.5, 7.6 Методичних рекомендацій. Вихідні дані для розрахунку наведені в Таблиці 2:

**Таблиця 2. Вихідні дані для розрахунку втрат в лініях електропередавання**

№ за/п	Назва елемента електричної (зовнішньої) мережі споживача ПЛЛ, КЛ	Рік введення в експлуатацію КЛ	Номинальна напруга, Un,кВ	Марка ЛЕП	Довжина, км	Характеристика споживачів згідно таблиць 7.1-7.3 Методичних рекомендацій*	Порядок розподілу втрат	
							Втрати додаються «Д», віднімаються «В», не нараховуються «Н/Н»	Втрати спільного використання/ транспортування «+», «-»
1	2	3	4	5	6	7	8	9
1	-	-	0,4	-	-	-	Д	-
-	-	-	-	-	-	-	-	-

3. Розрахунок втрат електричної енергії в реакторах виконується згідно п. 7.2.4, 7.2.5, 7.2.6 Методичних рекомендацій. Вихідні дані для розрахунку наведені в Таблиці 3:

**Таблиця 3. Вихідні дані для розрахунку втрат в реакторах**

№ за/п	Назва елемента електричної мережі споживача	Паспортні дані реактора					Характеристика споживачів згідно таблиць 7.1-7.3 Методичних рекомендацій	Порядок розподілу втрат	
		Sном, МВА	Uном, кВ	I ном, А	Втрати (на фазу), ΔPном, кВт	Індуктивний опір Xном, Ом		Втрати додаються «Д», віднімаються «В», не нараховують ся «Н/Н»	Втрати спільного використання/ транспортування «+», «-»
1	2	3	4	5	6	7	8	9	10
-	-	-	-	-	-	-	-	-	-
-	-	-	-	-	-	-	-	-	-
-	-	-	-	-	-	-	-	-	-

4. Таблиці з вихідними даними (Таблиця 1-5 цього Додатка) для споживачів заповнюються у разі:  
- встановлення розрахункових засобів обліку Споживача не на межі балансової належності його електромереж;  
- використання технологічних електричних мереж Споживача для передачі електричної енергії субспоживачам або для транспортування електричної енергії в мережі Оператора системи розподілу, (втрати спільного використання);  
- якщо мережі інших власників, що використовуються для передачі електричної енергії Споживачу, субспоживачу (до точки вимірювання) або в мережі Оператора системи розподілу, знаходяться під обліком Споживача (втрати транспортування).

Оператор системи розподілу визначає розрахунковим шляхом обсяги втрат електричної енергії в технологічних електричних мережах Споживача автоматично щомісяця за даними споживання активної та реактивної електричної енергії згідно з пунктами Методичних рекомендацій, зазначеними в пунктах 1, 2, 3 цього додатка. Обсяги втрат електричної енергії додаються до (віднімаються від) обсягів, визначених за показами засобів обліку Споживача залежно від схеми приєднання засобів обліку.

Для побутових споживачів таблиці з вихідними даними (Таблиця 1-2 цього Додатка) заповнюються у разі, якщо у власності споживача перебувають електричні мережі напругою 1 кВ та вище, а прилад обліку встановлений не на межі розподілу електромереж.

Втрати електричної енергії на ділянці електромережі від межі розподілу до місця встановлення приладу обліку відносяться на рахунок власника зазначеної ділянки електромережі.

5. Втрати електричної енергії, пов'язані з електропостачанням будинку, згідно з вимогами пункту 7.9 Методичних рекомендацій, визначають як суму втрат у зовнішній живильній мережі та внутрішніх мережах багатопверхових житлових (офісних) будинків. Вихідні дані для розрахунку наведені в Таблиці 4 та в Таблиці 5:

Таблиця 4. Вихідні дані для розрахунку втрат у внутрішньобудинкових мережах

№ за/п	Назва елемента приєднання до зовнішньої живильної мережі споживача (ГРЩ, ВРУ)	Вихідні дані будинку			Вихідні дані внутрішньобудинкової мережі			Характеристика споживачів згідно таблиць 7.1-7.3 Методичних рекомендацій	Спосіб організації обліку споживання е/е («АСОЕ», «ЗБ ВП», «ВП», «ЗБ», «б/о»)	Порядок розподілу втрат	
		Кількість квартир (офісів) К-го стояка, од.	Кількість стояків, од.	Кількість елементів на внутрішньобудинковій потребі споживання	Марка кабелю (проводу)	Довжина кабелю (проводу) незрозгалуженої частини К-го стояка, км	Довжина кабелю (проводу) розгалуженої частини К-го стояка, км			Втрати додаються «Д», віднімаються «В», не нараховуються «Н/Н»	Втрати спільного використання (СВ)/ транспортування (Т) «+», «-»
1	2	3	4	5	6	7	8	9	10	11	12
-	-	-	-	-	-	-	-	-	-	-	-
-	-	-	-	-	-	-	-	-	-	-	-
-	-	-	-	-	-	-	-	-	-	-	-

Таблиця 5. Вихідні дані для розрахунку втрат в лічильниках та контактних з'єднаннях будинку

№ за/п	Вихідні дані будинку				
	Для розрахунку втрат в лічильниках			Для розрахунку втрат в контактних з'єднаннях	
	Тип лічильника	Кількість лічильників і-го типу, N <sub>i</sub> , од.	Втрати електричної енергії в лічильниках і-го типу відповідно до паспорта лічильника, P <sub>i</sub> , Вт	Кількість контактних з'єднань на відгалуженнях до лічильників, N <sub>z</sub> , од.	Опір контактного з'єднання, R <sub>z</sub> , Ом
1	2	3	4	5	6
-	-	-	-	-	-
-	-	-	-	-	-
-	-	-	-	-	-

6. Втрати електричної енергії у внутрішніх мережах багатоповерхових житлових (офісних) будинків потрібно обчислювати для кожного із вводів як різницю одночасних показів лічильника електричної енергії, встановленого на ввіді у житловий будинок і лічильників, за якими здійснюють облік електроенергії на внутрішньобудинкові потреби (освітлення сходів, сходових клітин, коридорів і технічних поверхів; потреби водопостачання і теплопостачання; світлозагорожа; робота ліфтів тощо) та у фізичних (юридичних) осіб цього будинку.

У разі відсутності лічильника на ввіді у багатоповерховий житловий (офісний) будинок або лічильника обліку внутрішньобудинкових потреб або неможливості одночасного зчитування показів лічильників, значення втрат електричної енергії, пов'язаних із електропостачанням будинку, розраховують як суму втрат у зовнішній живильній мережі, внутрішньобудинковій мережі живлення споживачів (квартир, офісів тощо), втрат у лічильниках електричної енергії та втрат в опорах контактних з'єднань відгалужень до лічильників.

Для здійснення розрахунку втрат у внутрішньобудинкових мережах Споживач має повідомити Оператора системи розподілу щодо вихідних даних електромережі будинку.

У разі відсутності даних щодо внутрішньобудинкових мереж втрати не розраховуються, обсяги спожитої електричної енергії, визначених за показами засобів обліку Споживача не коригуються.

Оператор системи розподілу:

Керівник департаменту  Булат П.А.  
(підпис, П.І. п/б)



- \* Колонка заповнюється для рівня інформаційного забезпечення А. У разі відсутності інформації щодо форми графіка, коефіцієнт форми графіка навантаження  $kf2=1,15$ .
- \*\* Якщо розрахункові засоби обліку Споживача встановлені не на межі розподілу балансової належності електромережі:  
«Д» - розрахункові засоби обліку Споживача встановлені після точки продажу, обсяг електричної енергії, визначений за показами такого засобу обліку, приводиться до відповідної межі балансової належності електромережі шляхом донарахування втрат електричної енергії в мережі Споживача від точки продажу до місця встановлення засобів обліку;  
«В» - розрахункові засоби обліку Споживача встановлені до точки продажу, обсяг електричної енергії, визначений за показами такого засобу обліку, приводиться до відповідної межі балансової належності електромережі шляхом зняття втрат електричної енергії в мережах інших власників.
- Якщо розрахункові засоби обліку Споживача встановлені на межі розподілу балансової належності електромережі:  
«В» - мережі інших власників, що використовуються для передачі електричної енергії Споживачу, субспоживачу (до його точки продажу) або в мережі електропередавальної організації, знаходяться під обліком Споживача, обсяг втрат електричної енергії в мережах інших власників, віднімається від обсягу електричної енергії, визначеного за показами засобу обліку Споживача.
- «Н/Н» - елемент електричної мережі використовується для передачі електричної енергії в мережі інших суб'єктів господарювання, обсяги втрат електричної енергії в технологічних електричних мережах Споживача, що пов'язані з передачею електричної енергії в електричній мережі інших суб'єктів господарювання, включаються до втрат Оператора системи розподілу, з наступним зменшенням обсягу електроенергії, що надійшов до точки продажу Споживача - власника цих мереж.
- \*\*\* СВТ(«+» - елемент електричної мережі використовується для передачі електричної енергії в мережі інших суб'єктів господарювання;  
«-» - елемент електричної мережі не використовується для передачі електричної енергії в мережі інших суб'єктів господарювання.
- \*\*\*\* Для КЛ з номінальною напругою 6 кВ і вище проводиться розрахунок втрат в ізоляції КЛ, у разі не подання Споживачем даних щодо року введення в експлуатацію КЛ значення тангенса кута діелектричних втрат приймається 0,022.
- \*\*\*\*\* Для ПЛ з номінальною напругою 6 кВ і вище проводиться розрахунок кліматичних втрат в ізоляції ПЛ за використанням типових середньорічних втрат електроенергії в ізоляції. Спосіб організації обліку споживання е/е: «АСОЕ» - встановлено ЛУЗОД/АСКОЕ, «ЗБ ВП» - встановлений загальнобудинковий облік (або облік по під'їздам) та окремі лічильники на внутрішньобудинкові потреби, «ВП» - встановлені окремі лічильники на внутрішньобудинкові потреби, а загальнобудинковий облік (або облік по під'їздам) відсутній, «ЗБ» - наявний загальнобудинковий облік (або облік по під'їздам) лічильники на внутрішньобудинкові потреби відсутні, «б/о» - відсутній будь-який загальнобудинковий облік е/е та відсутні лічильники на внутрішньобудинкові потреби.

Відомості про приєднані електроустановки інших учасників роздрібного ринку до технологічних електричних мереж Споживача

ОСББ "ЖК Казка-1"  
(скорочене найменування Споживача)

№ за/п	Найменування Учасника РРЕЕ*, приєданого до технологічних електричних мереж Споживача	Точка приєднання	ЕІС-код(и) точки розподілу Учасника РРЕЕ	№ засобу обліку електричної енергії Учасника РРЕЕ	ЕІС-код(и) точки розподілу Споживача	№ засобу обліку електричної енергії Споживача, від якого відраховується споживання Учасника РРЕЕ	Параметри об'єкта субспоживача згідно паспорта точки/точок розподілу	Категорія надійності струмоприймачів
1	2	3	4	5	6	7	8	10
1	ФО СОКОЛОВСЬКИЙ І.М.	45475011	62Z9259587706352	0292946	62Z1328913855554	0293421	вул. А. Лебедєва, буд. 1, крп. 1	III
2	ФО Чернишов Ігор Володимирович	44388018	62Z8911533915341	0292947	62Z1328913855554	0293421	вул. А. Лебедєва, буд. 1, крп. 1	III
3	ФО Білоконь Влада Юрївна	62648012	62Z7975687495338	0292971	62Z1328913855554	0293421	вул. А. Лебедєва, буд. 1, крп. 1	III
4	ФО Кричмарівська Світлана Олександрівна	43797017	62Z5469584957406	0292980	62Z1328913855554	0293421	вул. А. Лебедєва, буд. 1, крп. 1	III
5	ФО ЙОВЕНКО М.С.	45359011	62Z3336952288728	0292968	62Z1328913855554	0293421	вул. А. Лебедєва, буд. 1, крп. 1	III
6	ФО Дейнега Дмитро Володимирович	44259018	62Z831751995494R	0292985	62Z1328913855554	0293421	вул. А. Лебедєва, буд. 1, крп. 1	III
7	ФО Білоконь Влада Юрївна	62648012	62Z8640591410123	0292975	62Z1328913855554	0293421	вул. А. Лебедєва, буд. 1, крп. 1	III
8	ФО Синельник Ольга Миколаївна	04000114611	62Z5257025621556	0292987	62Z1328913855554	0293421	вул. А. Лебедєва, буд. 1, крп. 1	III
9	ФО Запесоцька Юлія Василівна	44556015	62Z5440843538371	0292977	62Z1328913855554	0293421	вул. А. Лебедєва, буд. 1, крп. 1	III
10	ФО Кушнір Юрій Володимирович	04000115411	62Z1313578190799	0292973	62Z1328913855554	0293421	вул. А. Лебедєва, буд. 1, крп. 1	III

Примітка: \*Скорочення «Учасник РРЕЕ» - учасник роздрібного ринку електричної енергії вживається відповідно до термінів, прийнятих у п.п. 1.1.1.2. РРЕЕ.

При заповненні даних таблиці цього додатку до Договору, Оператор системи розподілу використовує дані паспортів точок розподілу електричної енергії на об'єкти субспоживачів, які приєднані до технологічних електричних мереж Споживача.

У разі зміни засобів обліку електричної енергії (колонки 5 та 7 таблиці), внесення змін у цей додаток до Договору не передбачається.

Оператор системи розподілу інформує Споживача про зміни у разі приєднання до технологічних електричних мереж Споживача нових приєднань. Учасників РРЕЕ або припинення розподілу електричної енергії по приєднаннях, зазначених у Договорі, а також у разі зміни технічних характеристик об'єкта субспоживача (оформлення нового паспорта точки/точок розподілу електричної енергії на об'єкт).

Оператор системи розподілу:

Керівник департаменту  
(підпис, П.І. п/б)

